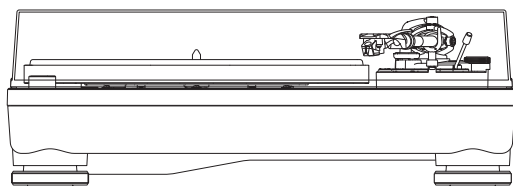
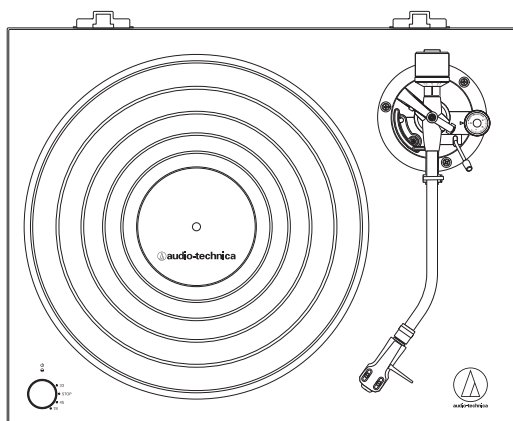




AT-LP5X

Руководство пользователя
Проигрыватель с прямым приводом



Введение

Благодарим вас за покупку этого изделия компании Audio-Technica.

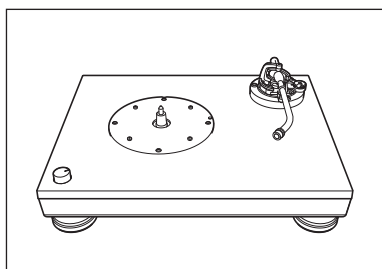
Для надлежащей эксплуатации этого изделия прочтите перед его использованием краткое руководство для начала работы и руководство по безопасности, а также настоящее руководство пользователя при необходимости.

Данное изделие годится для использования только в тех странах, в которых оно продается. Убедитесь, что рабочее напряжение и вилка выпрямителя переменного тока изделия соответствуют напряжению электросети страны, в которой вы проживаете.

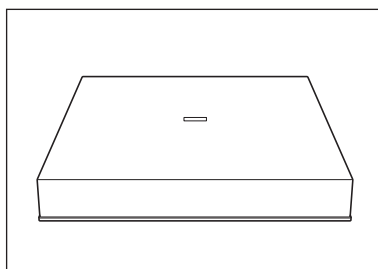
Содержание упаковки

Перед использованием изделия проверьте комплектность упаковки.

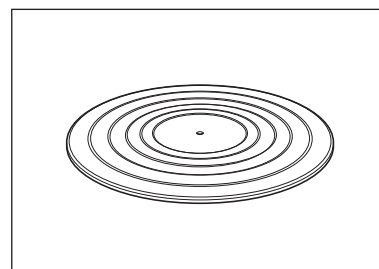
Если какие-либо части отсутствуют или повреждены, обратитесь к местному дистрибьютору компании Audio-Technica.



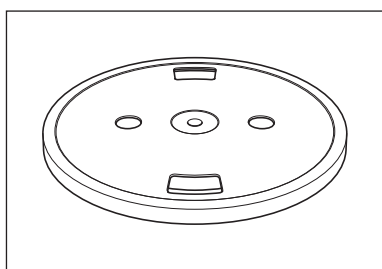
• Корпус проигрывателя



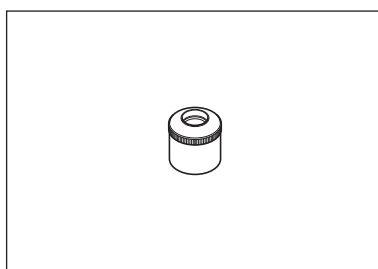
• Пылезащитная крышка



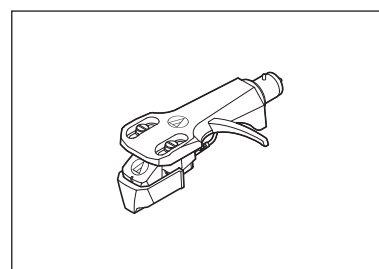
• Резиновый мат



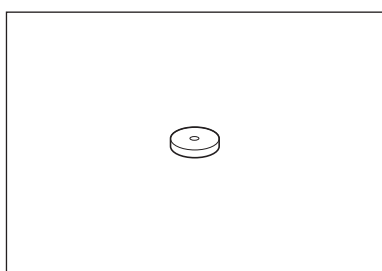
• Диск проигрывателя



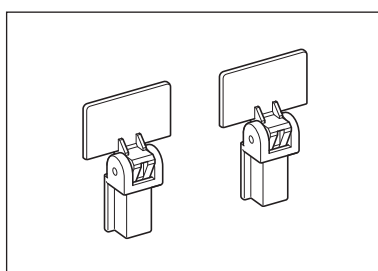
• Противовес



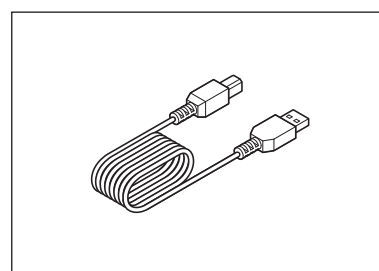
• Держатель головки (AT-HS6) со стереофонической головкой звукоснимателя VM-типа (AT-VM95E)



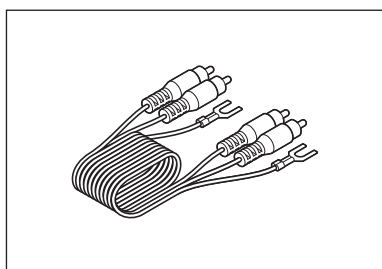
• Адаптер на 45 об/мин



• Шарниры пылезащитной крышки



• USB-кабель (1,9 м)



• Аудио-кабель RCA (ок. 1,0 м)

- Выпрямитель переменного тока (ок. 1,5 м)
- Краткое руководство для начала работы
- Руководство по безопасности

После приобретения изделия рекомендуется сохранить все материалы упаковки для хранения изделия, а также при его перемещении или транспортировке.

Меры предосторожности

Несмотря на то, что конструкция данного изделия обеспечивает безопасность его использования, неправильное использование может привести к несчастному случаю. Для обеспечения безопасности соблюдайте все предупреждения и предостережения во время использования данного изделия.

Важная информация

Предупреждение:

Во избежание возгорания или удара электрическим током не допускайте попадания дождя или иной влаги на этот аппарат.

Осторожно:

- Не допускайте попадания капель или брызг на аппарат.
- Во избежание удара электрическим током не открывайте корпус.
- Обслуживание должно осуществляться только квалифицированными специалистами.
- Не подвергайте данное устройство воздействию чрезмерного тепла, например, от солнечных лучей, огня и т. п.
- Не подвергайте устройство сильным ударам.
- Аппарат необходимо установить рядом с электрической розеткой таким образом, чтобы можно было легко выдернуть штепсель выпрямителя.
- В случае неисправности выпрямитель переменного тока следует немедленно отключить.
- Не ставьте на аппарат емкости, наполненные жидкостью (например, вазы).
- Во избежание возгорания не размещайте на аппарате источники открытого огня (например, горящие свечи).
- Не устанавливайте аппарат в замкнутом пространстве (например, в книжном шкафу или другом аналогичном месте).
- Выбирайте для установки аппарата только места с хорошей вентиляцией.

Меры предосторожности

Для пользователей в США

Уведомление FCC

Предупреждение:

Данное устройство соответствует требованиям раздела 15 Правил Федеральной комиссии по связи (FCC). Эксплуатация осуществляется при соблюдении приведенных далее двух условий. (1) Данное устройство не должно создавать недопустимых помех, и (2) данное устройство должно принимать любые помехи, включая помехи, которые могут вызывать нарушения при эксплуатации.

Осторожно:

Вы предупреждены о том, что любые изменения или модификации, в явной форме не разрешенные в данном руководстве, могут привести к аннулированию вашего права на эксплуатацию данного оборудования.

Примечание: Данное оборудование было протестировано и признано соответствующим ограничениям для цифрового устройства класса В согласно раздела 15 Правил FCC. Данные ограничения предназначены для обеспечения надлежащей защиты от недопустимых помех при установке в жилых помещениях. Данное оборудование генерирует, использует и может излучать энергию электромагнитного излучения, которая, в случае нарушения данных инструкций при установке и использовании, может создавать недопустимые помехи для радиосвязи. Однако не существует гарантий того, что помехи не возникнут при определенной установке. Если данное оборудование вызывает недопустимые помехи во время радио или телевизионного приема, что можно определить путем его выключения и включения, пользователь может попытаться устранить эти помехи с помощью одной или нескольких мер, указанных ниже.

- Измените ориентацию или положение принимающей антенны.
- Увеличьте расстояние между оборудованием и приемником.
- Подключите оборудование к розетке в цепи, отличной от той, к которой подключен приемник.
- Обратитесь к дилеру или квалифицированному специалисту по обслуживанию радио/телевизионной техники.

Меры предосторожности

Для пользователей в Канаде

Декларация IC:

CAN ICES-3 (B)/NMB-3(B)

Замечания по использованию

Корпус проигрывателя

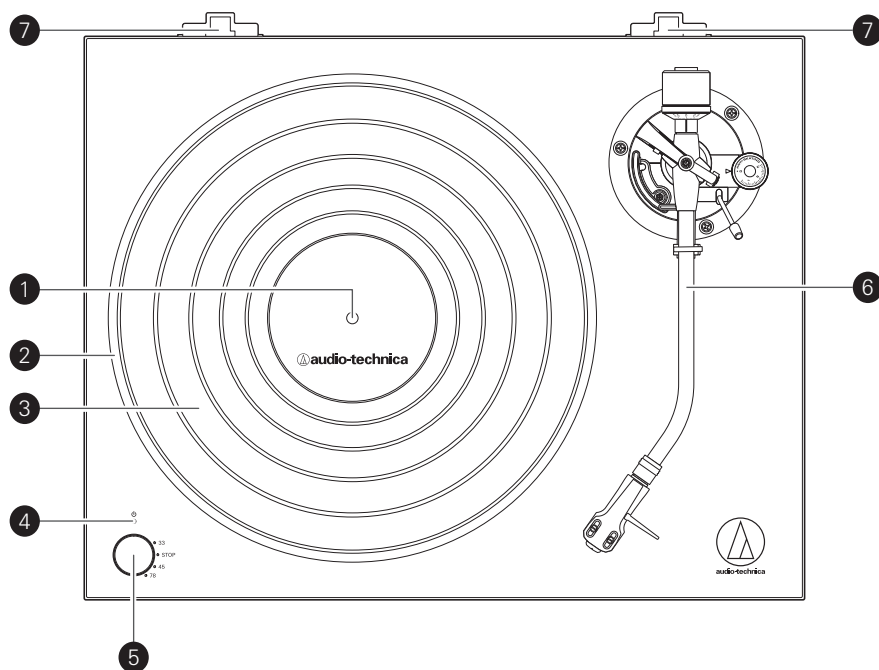
- Не храните и не эксплуатируйте проигрыватель в местах с высокой температурой, высокой влажностью или там, где наблюдается сильная вибрация.
- Проигрыватель следует устанавливать на ровной, горизонтальной поверхности.

Головка звукоснимателя

- Если изделие не используется, наденьте защитный колпачок для защиты иглы.
- Не трогайте иглодержатель пальцами.
- Не допускайте удара иглы головки звукоснимателя о диск проигрывателя или край грампластинки.

Название и назначение частей

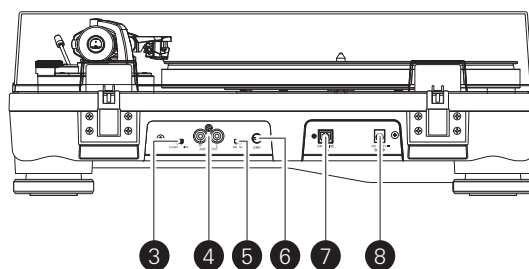
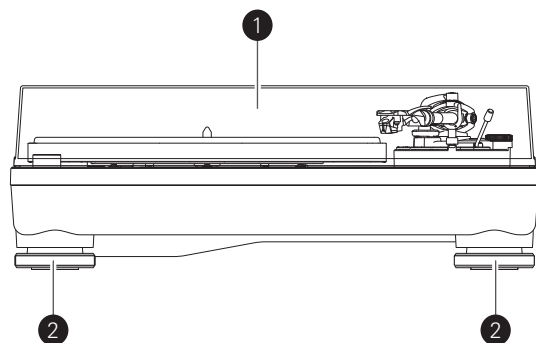
Вид сверху



- 1 Шпindelь
- 2 Диск проигрывателя
Литой алюминиевый диск проигрывателя устанавливается непосредственно на центральном шпинделе/валу двигателя.
- 3 Резиновый мат
- 4 Индикатор питания
- 5 Ручка управления
Используется для запуска и остановки воспроизведения, а также выбора скорости диска проигрывателя.
- 6 Тонарм
Подробное описание см. в разделе «Тонарм» на стр. 6.
- 7 Держатели шарниров пылезащитной крышки
Места крепления шарниров пылезащитной крышки.

Название и назначение частей

Вид спереди и сзади

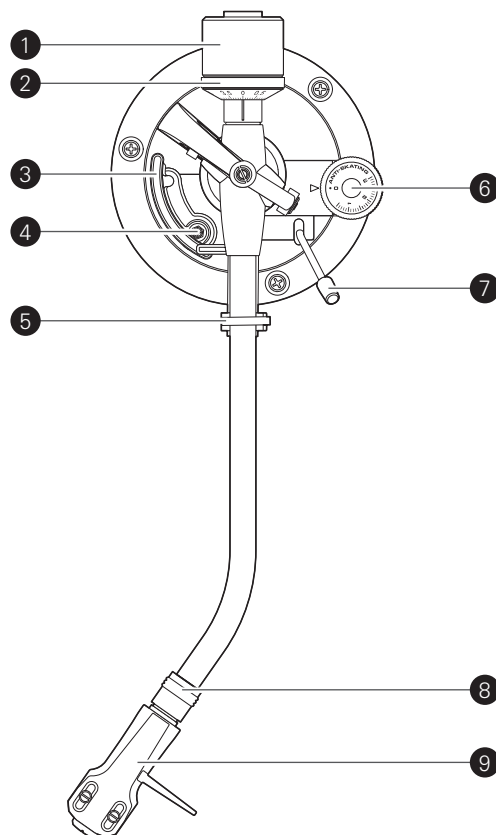


- 1** Пылезащитная крышка
- 2** Ножки
Служат для регулировки горизонтального положения проигрывателя.
- 3** Переключатель предусилителя
При использовании усилителя с входным гнездом PHONO установите этот переключатель в положение PHONO. Для подключения проигрывателя ко входу AUX (вспомогательный) усилителя установите этот переключатель в положение LINE.
- 4** Клеммы стерео-выхода
Подключите аудио-кабель RCA. Подключите его ко входному гнезду PHONO или линейному входу усилителя. Красная клемма соответствует правому каналу, а белая клемма — левому каналу.
- 5** Переключатель головки звукоснимателя ММ (VM)/МС типа
При использовании головки звукоснимателя ММ (VM) типа установите этот переключатель в положение «ММ». При использовании головки звукоснимателя МС типа установите этот переключатель в положение «МС».
- 6** Клемма заземления (общая)
Подключите клемму заземления (общую) усилителя к этой клемме посредством шины заземления аудио-кабеля RCA.
- 7** USB-выход
Используйте этот выход для подключения проигрывателя к USB-входу компьютера.
- 8** Входной штепсель питания
Подключить выпрямитель переменного тока.

Название и назначение частей

Тонарм

- 1 **Противовес**
Служит для балансировки тонарма и установки требуемой прижимной силы.
- 2 **Регулятор прижимной силы**
Служит для регулировки прижимной силы.
- 3 **Механизм опускания/подъема тонарма**
Служит для вертикального перемещения тонарма.
- 4 **Винт для регулировки опускания/подъема тонарма**
Служит для регулировки степени опускания/подъема тонарма.
- 5 **Фиксация тонарма на держателе**
Держатель используется для фиксации тонарма во избежание его перемещения.
- 6 **Регулятор противоскачивания**
При проигрывании грампластинки на кончик иглы воздействует сила, которая стремится переместить его к центру грампластинки. Эту силу можно скомпенсировать, правильно подобрав значения прижимной силы и силы противоскачивания.
- 7 **Рычаг опускания/подъема тонарма**
Управляет механизмом опускания/подъема тонарма.
- 8 **Фиксаторное кольцо**
Для фиксации держателя головки поверните фиксаторное кольцо влево (против часовой стрелки). Чтобы снять держатель головки, поверните фиксаторное кольцо по часовой стрелке.
- 9 **Держатель головки**
Головка звукоснимателя (AT-VM95E) установлена в держателе (AT-HS6).



Подготовка к работе

Установка диска проигрывателя

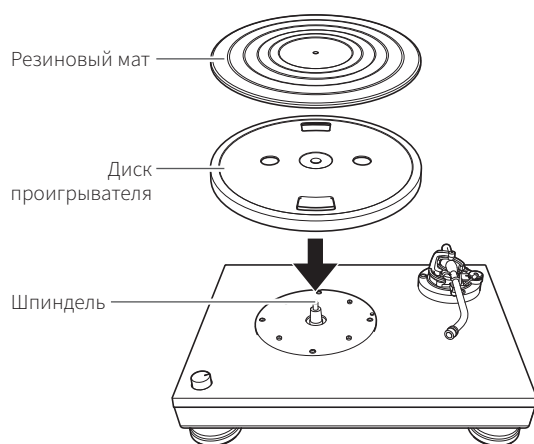
Перед первым использованием нужно подготовить проигрыватель к работе.

Не подключайте выпрямитель переменного тока, пока не будут выполнены все описанные ниже действия.

1. Установите диск проигрывателя на шпиндель.

- Убедитесь, что ручка управления находится в положении «STOP».
- Во избежание повреждения шпинделя при установке диска проигрывателя, совместите шпиндель с отверстием диска, после чего медленно установите диск проигрывателя.
- Убедитесь, что диск проигрывателя полностью установлен на шпиндель.

2. Поместите резиновый мат на диск проигрывателя.

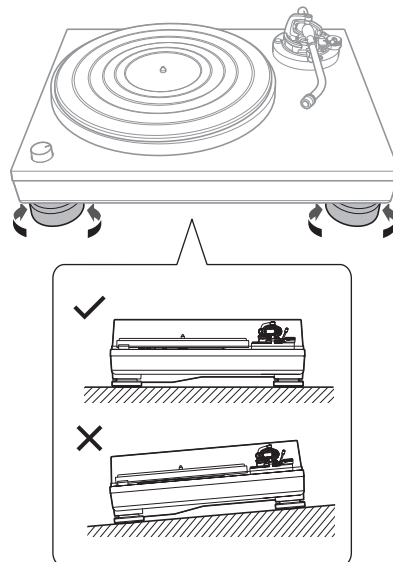


Настройка проигрывателя

- Установите изделие на горизонтальную поверхность.
- Чтобы избежать воздействий вибраций и акустического давления, не устанавливайте изделие рядом с такими предметами, как громкоговорители.
- Если изделие установлено рядом с радиопередающим устройством, оно может быть подвержено наводкам радиопомех. Поэтому старайтесь устанавливать изделие вдали от радиопередающих устройств.
- При приближении к изделию оборудования, генерирующего сильное радиоизлучение (мобильный телефон и пр.), в звуковом канале может быть слышен шум.

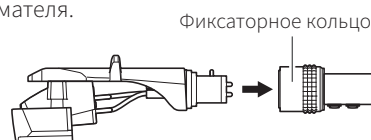
Выравнивание проигрывателя

1. После установки изделия в нужном для его использования месте необходимо отрегулировать его горизонтальность с помощью ножек.
 - При необходимости для проверки горизонтального расположения используется уровень (продается отдельно).

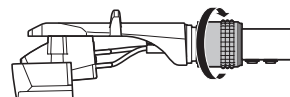


Сборка тонарма

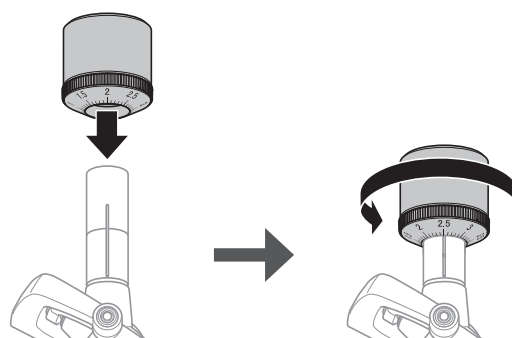
1. Снимите кабельную стяжку, которая фиксирует тонарм на время транспортировки.
 - Следует использовать держатель для временной фиксации тонарма на своей опоре.
2. Установите держатель головки на тонарм.
 - Удерживайте держатель головки за левую и правую кромки так, чтобы не повредить иглу или провода головки звукоснимателя.



3. После установки держателя головки поверните фиксаторное кольцо против часовой стрелки (влево).



4. Наденьте противовес на заднюю часть тонарма со стороны регулятора прижимной силы и слегка поверните против часовой стрелки (влево).



Подготовка к работе

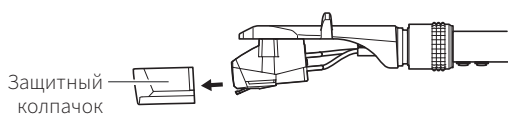
Балансировка тонарма и регулировка прижимной силы

Для наиболее точного воспроизведения головкой звукоснимателя записанного на дорожке грампластинки звука, нужно правильно сбалансировать тонарм и отрегулировать прижимную силу согласно характеристикам головки. В противном случае возможно повреждение грампластинки и иглы головки звукоснимателя.

- Во время регулировки тонарма или прижимной силы соблюдайте осторожность во избежание движения иглы головки звукоснимателя поперек дорожек грампластинки или контакта с диском проигрывателя. Это может привести к повреждению иглы.

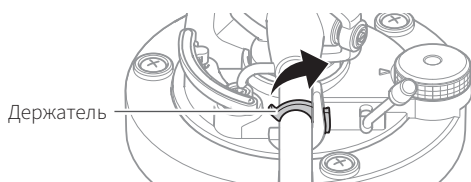
Балансировка тонарма

- Снимите защитный колпачок головки звукоснимателя.



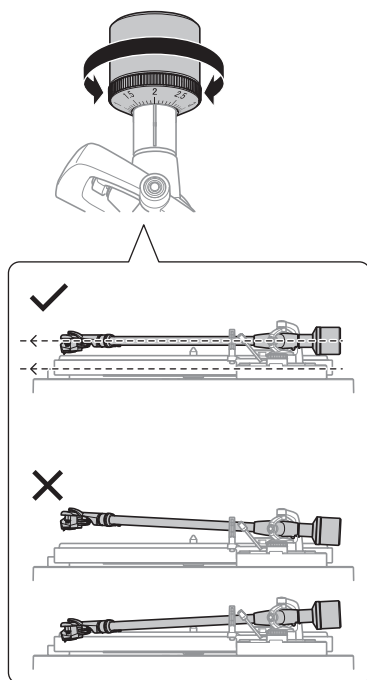
- Слегка удерживая держатель головки для предотвращения перемещения тонарма, откройте держатель.

- Тонарм наклоняется, поскольку он пока не сбалансирован.



- Аккуратно удерживая держатель головки, поворачивайте противовес для балансировки тонарма.

- Добейтесь того, чтобы тонарм оставался в горизонтальном положении при отпускании держателя головки.

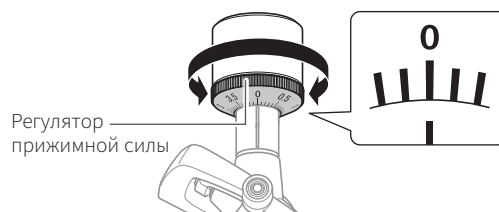


- Снова установите тонарм на опору и закройте держатель.

Регулировка прижимной силы

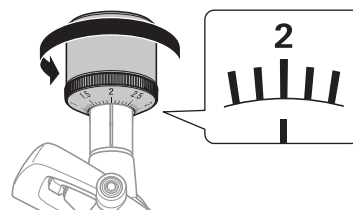
- Удерживая противовес в неподвижном состоянии, поверните регулятор прижимной силы так, чтобы указатель «0» на нем совпал с центральной линией в задней части тонарма.

- Для точной регулировки недостаточно манипуляций только с регулятором прижимной силы.



- Поворачивайте противовес и регулятор прижимной силы против часовой стрелки (влево) до тех пор, пока значение центральной линии не совпадет со значением прижимной силы, рекомендованным для используемой головки звукоснимателя.

- Рекомендуемое значение прижимной силы указано в спецификации производителя звукоснимателя.
- Стандартное значение прижимной силы для поставляемой с данным изделием головки звукоснимателя составляет 2,0 г.

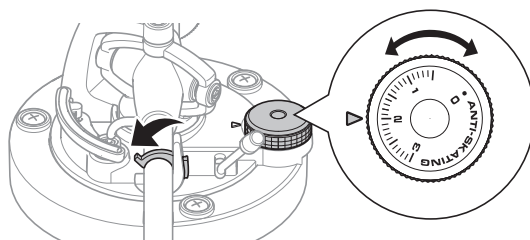


Регулировка противоскатывания

При проигрывании грампластинки на кончик иглы воздействует сила, которая стремится переместить его к центру грампластинки. Эту силу можно скомпенсировать, правильно подобрав значения прижимной силы и силы противоскатывания.

- Установите на регуляторе противоскатывания значение, равное прижимной силе.

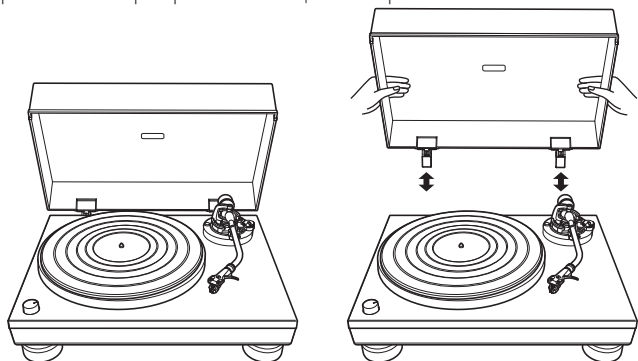
- Стандартное значение прижимной силы для поставляемой с данным изделием головки звукоснимателя составляет 2,0 г.



Подготовка к работе

Установка и снятие пылезащитной крышки

Пылезащитная крышка служит для защиты чувствительных компонентов изделия, когда оно не используется. При установке пылезащитной крышки вставьте ее шарниры в два держателя шарниров пылезащитной крышки на тыльной части корпуса проигрывателя. При снятии пылезащитной крышки сначала откройте ее и затем медленно извлеките ее из держателей шарниров пылезащитной крышки.



Положение переключателя головки звукоснимателя ММ (VM)/МС типа

При использовании головки звукоснимателя с подвижным магнитом (ММ или VM типа) установите этот переключатель в положение «ММ». При использовании головки звукоснимателя с подвижной катушкой (МС типа), установите этот переключатель в положение «МС».

- При покупке проигрывателя этот переключатель установлен в положение «ММ». Поскольку изделие оснащено стереофонической головкой звукоснимателя VM-типа (AT-VM95E), оставьте переключатель в положении «ММ» до тех пор, пока используется эта головка звукоснимателя.

Настройка переключателя предусилителя

Изделие оснащено встроенным предусилителем-корректором. Изделие можно использовать даже в отсутствие предусилителя-корректора или подключаемого оборудования со встроенным фоновым корректором, подключив к проигрывателю громкоговоритель и пр.

Для настройки выхода используется переключатель предусилителя, как показано в таблице ниже.

Используемое подключаемое оборудование	Положение переключателя предусилителя	Куда подключаются штекеры аудио-кабеля RCA
Устройство со входом для звукоснимателя	PHONO	Вход для звукоснимателя и клемма заземления на подключаемом оборудовании
Устройство без входа для звукоснимателя	LINE	Вход AUX или линейный вход на подключаемом оборудовании
Звуковая карта компьютера	LINE	Гнездо линейного входа звуковой карты*1
Устройство с USB-входом	LINE	USB-вход компьютера*2

*1 Для подключения аудио-кабеля RCA ко гнезду линейного входа звуковой карты компьютера может потребоваться аудио-переходник (продается отдельно).

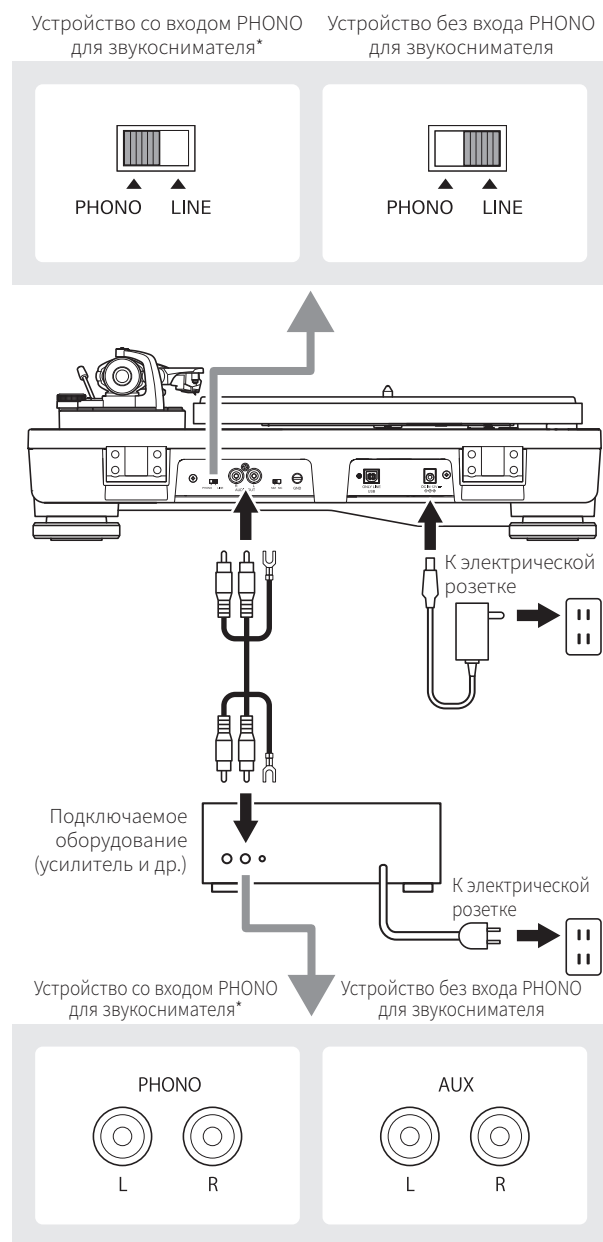
*2 Для подключения используйте входящий в комплект USB-кабель вместо аудио-кабеля RCA.

Подключение к дополнительному оборудованию (громкоговорители, усилители и пр.)

Подключение к источнику звука

Установите переключатель предусилителя в нужное положение и подключите аудио-кабель RCA проигрывателя ко входу используемого подключаемого устройства (усилитель, ресивер, громкоговорители, звуковая карта и пр.).

- Красный штекер аудио-кабеля RCA следует подключить к правому (R), а белый — к левому (L) каналу.



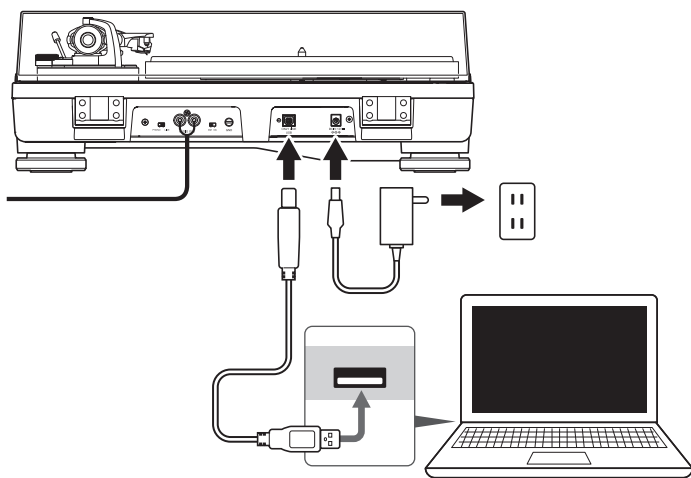
* В зависимости от подключаемого оборудования клемма заземления может находиться рядом со входным гнездом звукоснимателя. Если это так, подключите к ней провод заземления аудио-кабеля RCA. Это поможет предотвратить низкий гулящий звук, который в противном случае может быть слышен при проигрывании грампластинок.

Подготовка к работе

Подключение к компьютерам с USB-входом

Настройте переключатель предусилителя необходимым образом, чтобы подсоединить входящий в комплект USB-кабель к USB-входу компьютера.

- Поставляемый в комплект USB-кабель позволяет подключить изделие к компьютеру без специальных драйверов.
- С помощью аудиоредактора Audacity® (подробную информацию см. на веб-сайте www.audacityteam.org) и других совместимых пакетов программ для записи звука от сторонних разработчиков можно записывать звук с изделия на компьютер.
- Аудиоредактор Audacity является торговой маркой Доминика Маццони (Dominic Mazzoni).
- Убедитесь в том, что переключатель предусилителя установлен в положение «LINE».



Подключение выпрямителя переменного тока

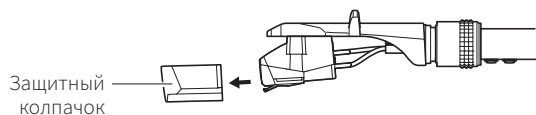
В этой модели выключатель питания отсутствует. Ток в режиме ожидания всегда протекает через изделие, даже когда оно не используется. Если изделие не используется в течение длительного времени, отсоедините вилку выпрямителя переменного тока от сетевой розетки.

1. Подключите шнур выпрямителя переменного тока ко входному гнезду питания.
2. Вставьте вилку выпрямителя переменного тока в электрическую розетку.
 - Убедитесь, что ручка управления находится в положении «STOP».
 - Если начать проигрывать грампластинку сразу после включения вилки выпрямителя переменного тока в электрическую розетку, воспроизводимый звук может искажаться. После включения вилки выпрямителя переменного тока в электрическую розетку подождите немного (около 30 секунд), прежде чем проигрывать грампластинку.

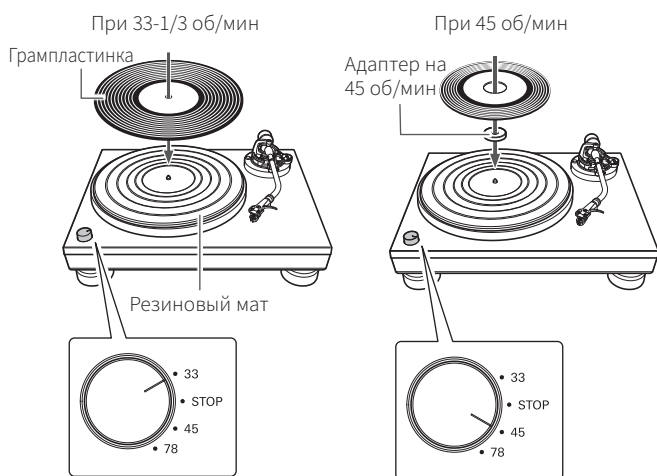
Воспроизведение грампластинки

Перед воспроизведением грампластинки

1. Снимите защитный колпачок головки звукоснимателя.
 - Если тонарм зафиксирован на опоре, откройте держатель.



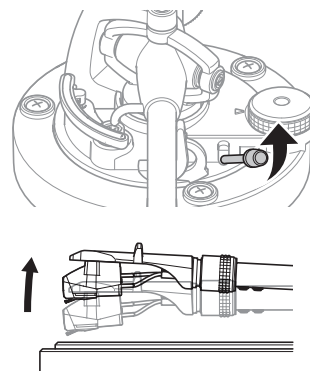
2. Установите грампластинку на резиновый мат, совместив отверстие в пластинке с центральным шпинделем.
 - Если необходимо проиграть пластинку-миньон, рассчитанную на 45 об/мин, установите адаптер на 45 об/мин (см. правую часть на рисунке ниже).



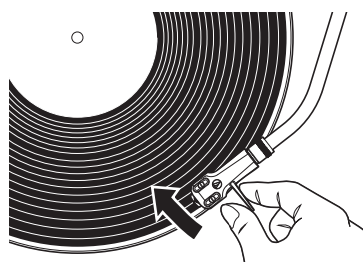
Воспроизведение грампластинки

Уменьшите уровень громкости усилителя, акустических систем или другого оборудования.

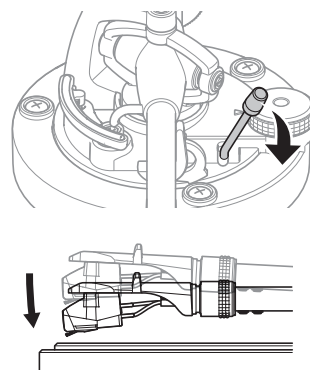
1. С помощью ручки управления настройте скорость вращения диска проигрывателя (33/45/78) в соответствии со скоростью грампластинки.
 - Диск проигрывателя начинает вращаться.
2. Поднимите тонарм, переместив рычаг опускания/подъема тонарма в положение «UP».



3. Разместите тонарм над необходимым участком (дорожкой) грампластинки.



4. Опустите тонарм, переместив рычаг опускания/подъема тонарма в положение «DOWN». Тонарм медленно опустится на грампластинку, затем начнется воспроизведение.
 - Также можно пропустить шаги 2–4, поднять держатель головки пальцами, перенести тонарм в нужное положение на грампластинке и опустить держатель головки для начала воспроизведения записи.
 - Во избежание повреждения изделия, не подвергайте его сильным ударам во время проигрывания грампластинки.



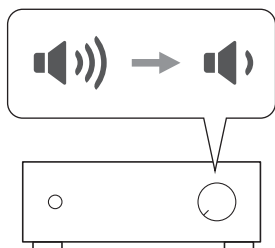
Воспроизведение грампластинки

Пауза во время проигрывания

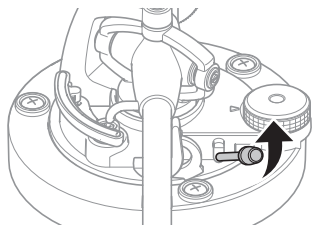
1. После уменьшения уровня громкости усилителя, акустических систем или другого оборудования поднимите тонарм с помощью рычага опускания/подъема тонарма.

Окончание проигрывания

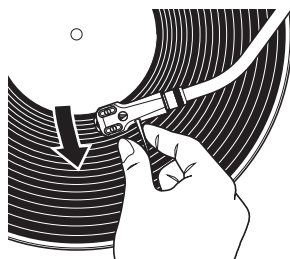
1. Уменьшите уровень громкости усилителя, акустических систем или другого оборудования.



2. Поднимите рычаг опускания/подъема тонарма.

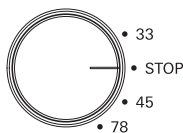


3. Верните тонарм на опору и зафиксируйте его при помощи держателя.



4. Установите ручку управления в положение «STOP».

- Вращение диска проигрывателя замедлится и остановится.



5. После того, как вращение диска проигрывателя полностью остановится снимите грампластинку.

- Чтобы защитить грампластинку от царапин и деформации, убирайте ее после проигрывания.
- Не используйте другие диски проигрывателя, кроме диска, поставляемого с проигрывателем.
- Этот проигрыватель не предназначен для ди-джейв. Не прикасайтесь к грампластинке или проигрывателю во время проигрывания грампластинки.

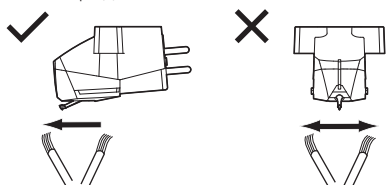
Уход

Корпус проигрывателя

- Если корпус проигрывателя покрылся пылью или грязью, сначала отсоедините шнур выпрямителя переменного тока, а затем удалите пыль и грязь мягкой, сухой тканью.
- Не используйте бензин, растворители.
- Если изделие не будет использоваться в течение длительного времени, отсоедините шнур выпрямителя переменного тока от электрической розетки и заверните оборудование в полиэтиленовую пленку. Исключите возможность попадания влаги в проигрыватель.

Кончик иглы

- Если на кончике иглы скапливается грязь и пыль, очищайте его перед каждым использованием.
- Если кончик иглы сильно загрязнен, мы рекомендуем использовать средство для чистки иглы (продается отдельно). Во время очистки движение кисточки должно быть направлено от задней части к передней части кончика иглы.



Замена иглы

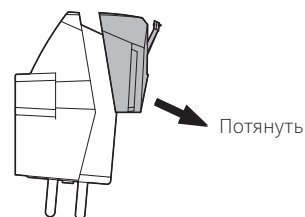
Удаление использованной иглы

- Если кончик иглы головки звукоснимателя изношен, помимо ухудшения качества звука он может испортить грампластинку.
- Как правило, иглу следует менять через 300 часов работы.
- Убедитесь в том, что выпрямитель переменного тока изделия отключен от электрической розетки.

1. Снимите держатель головки с тонарма.

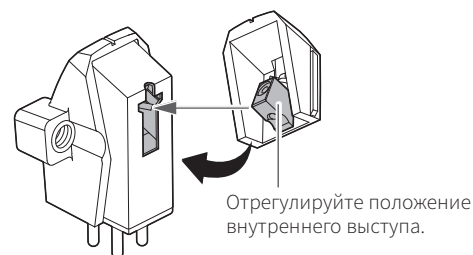
- Зафиксировав тонарм держателем, аккуратно отсоедините держатель головки.

- #### 2. После снятия защитного колпачка головки звукоснимателя извлеките иглу, потянув за нее в направлении стрелки, не касаясь при этом иглодержателя, кончика иглы и магнитов.



Установка новой иглы

- #### 1. Установите на головку звукоснимателя новую иглу.

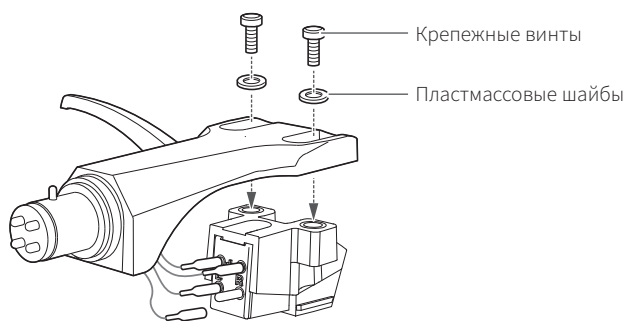


- #### 2. Установите держатель головки на тонарм.

Замена головки звукоснимателя

При необходимости замены поставляемой в комплекте с изделием головки звукоснимателя (AT-VM95E) на другую имеющуюся в продаже головку звукоснимателя см. указания по установке в руководстве пользователя к новой головке звукоснимателя. После замены головки звукоснимателя следует заново отрегулировать вынос головки звукоснимателя, сбалансировать тонарм и отрегулировать прижимную силу.

1. **Снимите держатель головки с тонарма.**
 - Зафиксируйте тонарм держателем, затем аккуратно отсоедините держатель головки.
2. **Снимите иглу с головки звукоснимателя.**
3. **Отсоедините контакты провода.**
 - Соблюдайте осторожность, чтобы не повредить контакты провода.
4. **С помощью доступной в продаже неметаллической плоской отвертки выкрутите крепежные винты и снимите головку звукоснимателя с держателя головки.**
5. **Перед креплением к держателю новой головки звукоснимателя и подключением контактов провода прочтите руководство пользователя к новой головке звукоснимателя.**



6. **С помощью доступной в продаже неметаллической плоской отвертки закрутите оба крепежных винта, а затем отрегулируйте вынос головки.**
 - После окончания регулировки затяните винты.
7. **Закрепите держатель головки на тонарме.**
8. **Отрегулируйте баланс тонарма и прижимную силу.**
 - См. разделы «Балансировка тонарма» и «Регулировка прижимной силы» на стр. 8.

Перемещение проигрывателя

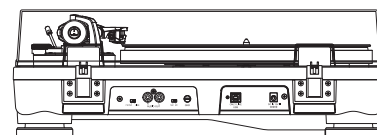
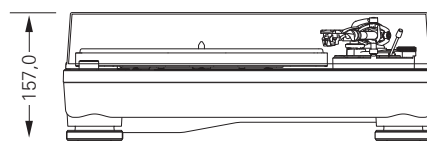
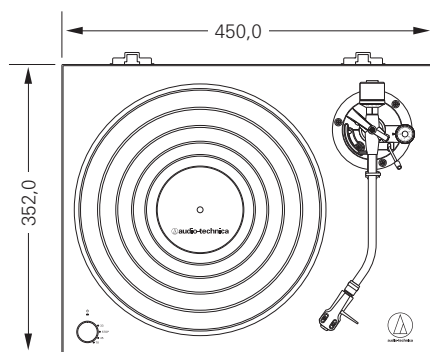
Используя оригинальную упаковочную тару проигрывателя, упакуйте его, действуя в порядке, обратном порядку распаковки. Если упаковка не сохранилась, действуйте следующим образом:

- Отключив выпрямитель переменного тока от электрической розетки, снимите диск проигрывателя и упакуйте его, чтобы защитить от повреждений. При перемещении изделия с установленным диском проигрывателя может повредиться шпиндель.
- Зафиксируйте тонарм держателем.
- Снимите противовес.
- Снимите держатель головки с тонарма вместе с установленным защитным колпачком головки звукоснимателя и вместе упакуйте их, чтобы защитить от повреждений.
- Заверните корпус проигрывателя в мягкую ткань, чтобы защитить его от повреждений.

Поиск и устранение неисправностей

Проблема	Решение
Диск проигрывателя не вращается.	<ul style="list-style-type: none">• Выпрямитель переменного тока включен в электрическую розетку? Включите выпрямитель переменного тока в электрическую розетку.• Не нарушен ли контакт штепселя и выпрямителя переменного тока? Проверьте надежность подключения штепселя к выпрямителю переменного тока.
Диск проигрывателя вращается, но звук отсутствует или слишком тихий.	<ul style="list-style-type: none">• Защитный колпачок головки звукоснимателя все еще установлен? Снимите защитный колпачок головки звукоснимателя.• Тонарм находится в поднятом положении? Опустите тонарм.• Соответствует ли положение переключателя встроенного предусилителя-корректора выбранному входу на подключенном оборудовании (усилитель и т. п.)? Проверьте, правильно ли выбран вход на подключенном оборудовании.• Игла не повреждена? Проверьте состояние иглы; при необходимости замените.• Игла правильно вставлена в корпус головки звукоснимателя? Проверьте положение иглодержателя, при необходимости поправьте его.• Переключатель встроенного предусилителя-корректора находится в правильном положении? Проверьте правильность положения переключателя встроенного предусилителя-корректора, руководствуясь следующим:<ul style="list-style-type: none">– Если звук отсутствует или громкость слишком мала, переключатель встроенного предусилителя-корректора установлен в положение «PHONO», а аудио кабель подключен ко входу AUX/LINE усилителя.– Если громкость слишком высокая или звук искажен, проигрыватель переведен в режим «LINE» и подключен к входному разъему PHONO усилителя.• Если используется головка звукоснимателя MC типа и переключатель головки MM (VM)/MC типа устанавливается в положение «MM», это приводит к тому, что уровень громкости становится тихим. Установите переключатель в положение «MC».• Прижимная сила слишком велика? Отрегулируйте прижимную силу.
Игла перескакивает с дорожки на дорожку.	<ul style="list-style-type: none">• Настроена слишком маленькая или слишком большая прижимная сила? Отрегулируйте прижимную силу.• Противоскашивание настроено неверно? Убедитесь, что противоскашивание установлено на то же значение, что и прижимная сила.• Грампластинка не погнута? Проверьте грампластинку.• Грампластинка не поцарапана? Проверьте грампластинку.
Подвывание.	<ul style="list-style-type: none">• Проигрыватель воспринимает чрезмерную вибрацию от пола, стен или расположенных вблизи него акустических систем? Уменьшите передачу колебаний на проигрыватель, установите его на поверхность, которая не передает вибрацию.• Проигрыватель установлен на неустойчивой поверхности? Проверьте устойчивость поверхности.
Во время проигрывания грампластинки слышен шум.	<ul style="list-style-type: none">• Скопилось грязь на кончике игле головки звукоснимателя? Если на кончике игле скопилось грязь и пыль, очистите его специальной кисточкой, продающейся отдельно.
Скорость воспроизведения замедлена или ускорена.	<ul style="list-style-type: none">• Правильно ли выбрана скорость вращения? С помощью ручки управления выберите правильную скорость для типа проигрываемой грампластинки.
Во время воспроизведения слышно гудение.	<ul style="list-style-type: none">• Правильно ли подключен провод заземления? Проверьте подключение провода заземления.• Надежно ли прикреплен держатель головки к тонарму? Проверьте затяжку фиксаторного кольца.

Габаритные размеры



(единица измерения: мм)

Технические характеристики

Спецификации проигрывателя

Тип	3-скоростной, полностью ручное управление
Двигатель	Серводвигатель постоянного тока
Тип привода	Непосредственный привод
Скорости	33-1/3 об/мин, 45 об/мин, 78 об/мин
Диск проигрывателя	Литой под давлением алюминий
Начальный момент вращения	> 1,0 кгс·см
Система торможения	Электронный тормоз
Коэффициент детонации	< 0,2% взвешенное среднеквадратическое значение (33 об/мин) на 3 кГц
Отношение сигнал-шум	> 50 дБ
Уровень выходного сигнала «PHONO»	Номинальное значение 4 мВ на частоте 1 кГц, 5 см/с
«LINE (MM)»	Номинальное значение 250 мВ на частоте 1 кГц, 5 см/с
Коэф. усиления фонокорректора (головка MM)	Номинальное значение 36 дБ, RIAA-коррекция
Коэф. усиления фонокорректора (головка MC)	Номинальное значение 56 дБ, RIAA-коррекция

Спецификации тонарма

Тип	Статически сбалансированный J-образный тонарм
Рабочая длина	247 мм
Вынос	17 мм
Максимальная угловая погрешность тонарма	Менее 3°
Диапазон настройки прижимной силы иглы	от 0 до 4 г
Диапазон массы используемой головки звукоснимателя (включая головку звукоснимателя)	от 15 до 20 г

Спецификации головки звукоснимателя и держателя

Модель звукоснимателя	AT-VM95E
Тип звукоснимателя	VM
Рекомендуемое полное сопротивление нагрузки	47 000 Ом
Выходное напряжение	4,0 мВ (1 кГц, 5 см/с)
Игла	Металлизированная эллиптическая игла 0,3 × 0,7 миллидьюм
Иглодержатель	Алюминиевая трубка
Диапазон прижимной силы	1,8–2,2 г (стандарт: 2,0 г)
Масса звукоснимателя	6,1 г
Модель головки звукоснимателя	AT-HS6
Масса головки звукоснимателя	9 г (включая провод)
Регулировка выноса головки звукоснимателя	± 5 мм

Функция USB

A/D	USB, 16 бит, 44,1 кГц или 48 кГц с возможностью выбора
Компьютерный интерфейс	USB 2.0, совместимый с Windows 7 или более поздней версией либо MAC OSX или более поздней версией

Общие спецификации

Требования к электропитанию	100–240 В, 50/60 Гц, 0,6 А макс.
Потребляемая мощность	3 Вт
Выпрямитель переменного тока	12 В, 2 А
Габаритные размеры	450,0 мм × 352,0 мм × 157,0 мм (Ш × Г × В)
Масса	7,3 кг
Принадлежности	Пылезащитная крышка, резиновый мат, диск проигрывателя, противовес, держатель головки (AT-HS6) со стереофонической головкой звукоснимателя VM-типа (AT-VM95E), адаптер на 45 об/мин, шарниры пылезащитной крышки, USB-кабель (1,9 м), аудио-кабель RCA (ок. 1,0 м), выпрямитель переменного тока (ок. 1,5 м) (AD-SE1220KZ)
Запасная игла (продается отдельно)	AT-VMN95E
Запасной держатель головки (продается отдельно)	AT-HS6

Ввиду непрерывного совершенствования изделия, его характеристики могут быть изменены без уведомления.